

Produktbeskrivelse

Lydisolerende klikbeslag til nedhængte gipslofter. Ophængene er i elforzinket stål med vibrationsisolator i termoplast elastomer.

Klikbeslagene findes i to typer:

GRØN til belastninger mellem 10 kg og 32 kg.

BLÅ til belastninger mellem 22 kg og 57 kg.

Der findes klikbeslag til M6 og M8 gevindstænger. Sikkerheds-anordningen modstår belastninger højere end 326 kg. Levetiden er 30 år. EN 13964-2006.

Anvendelse

Klikbeslaget bruges til lydisolering i forbindelse med nedhængte plane gipslofter. Beslaget er konstrueret til at bære samt vibrationsisolere gipsloftet fra det eksisterende loft. De er egnet til belastninger mellem 17 kg og 57 kg.

Dæmpning

Feltmålinger viser, at det lydisolerende loft forbedrer lydisoleringen i etageadskillelsen med op til 10 dB. Reduktionstallet R' er typisk 58-60 dB efter et korrekt monteret loft, men afhænger af den eksisterende loftkonstruktion.

Fordele

Klikbeslaget isolerer godt i mellemtoneområdet. En særlig udgave med stålfjeder er optimal ved isolering af lavere frekvenser. Klikbeslaget er enkelt og hurtigt at montere.

Montage

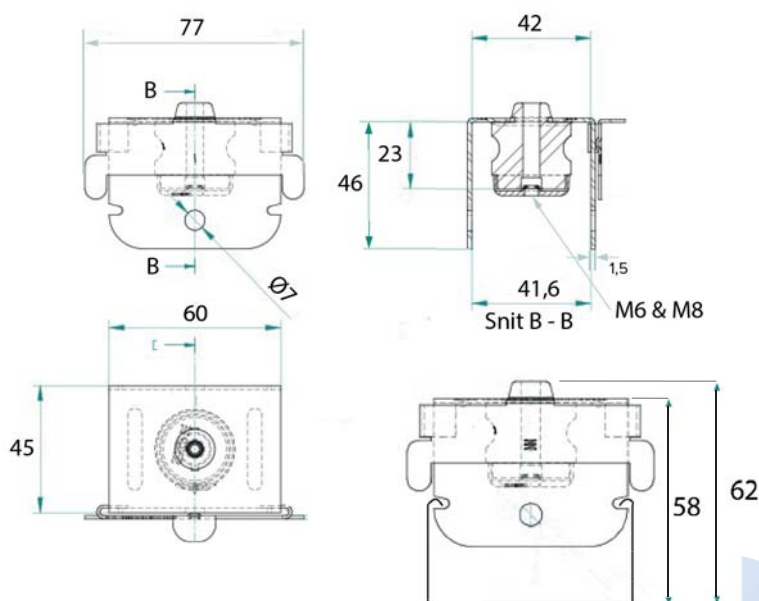
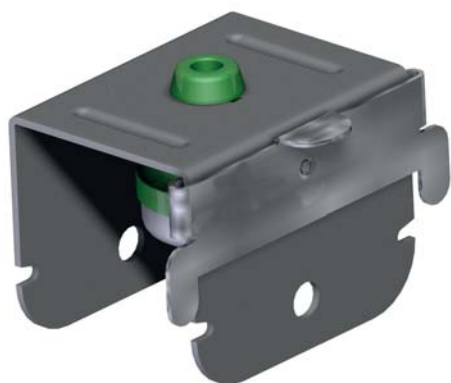
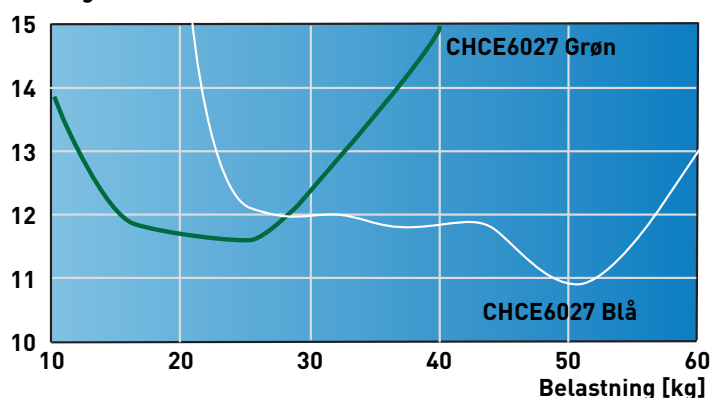
Montagen med kliksystemet er enkel og hurtig. Beslagene monteres i den rette højde på gevindstænger og profilerne klikkes på. Sikringsanordningen skubbes på plads med fingeren, og loftet gøres færdigt.

Lydloftet skal hænge frit uden fast forbindelse til øvrige vægge, loft og rørgennemføringer m.m.

Forbrug

Afgørende for valget af typen og antallet af loftsbeslag vil ofte være nedbøjningen af 60/27-profilerne. Valget vil derfor ofte falde på den grønne type.

Målt egenfrekvens [Hz]



Mål inklusiv skinne